

RADAR SURFACE MOUNTED 360° MICROWAVE SENSOR, MAX 10M, IP65, WHITE

RRD360MW-01

PLEASE READ INSTRUCTION BEFORE COMMENCING INSTALLATION AND RETAIN FOR FUTURE REFERENCES. ! Electrical products can cause death or injury, or damage to property. If in any doubt about the installation or use of this product, consult a competent electrician

Note:
Product technical information and specification may change over time without prior notification. For the latest technical information please visit our web site www.ledgrouprobust.com or robustdirect.com

-20°C < Ta < +40°C, 220-240V~50/60Hz, Class II, IP65

Rated load: Max. 1200W for Incandescent, Max. 800W for Fluorescent, Max. 800W for LED

Suitable for mounting on a normally flammable surface.

Mounting Height: 4m to 15m Hold time: 5 Seconds - 30 Minutes

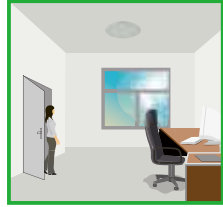
Detection Range: 4m - 10m (Radius) Stand-by time: 0s - +∞

Lux Level Adjustment: 2-2,000 Lux Stand-by level: 10% - 50%

Note: "+∞" means sensor remains in "Stand-By-Time" mode, dimmed light level and never switches off.

Installation

1. Ensure mains supply is switched off before commencing work.
2. Select suitable location for mounting the sensor.
3. Mark appropriate fixing hole positions on the ceiling, check location of buried cables, pipes and other building services before drilling.
4. Attach sensor to the ceiling, ensure it is secure.
5. Connect the cables as per figure 3.
6. Remove screw and open sensor lid. Adjust sensor settings as per table.
Note: Don't touch the circuit inside the sensor in order not to get an electric shock.
7. Close lid. Insert screw and ensure it is secure.



With sufficient natural light. The light doesn't switch on when presence is detected.



With movement and insufficient natural light. The light switches on (100% brightness).



When no movement is detected the sensor enters "Hold-Time" period. After "Hold-Time" has elapsed the sensor enters "Stand-By-Time" period. Dimmed light output (10%/20%/30%/50%).



The light will switch off after "Stand-By-Time" period has elapsed.

Sensor Setting Table

Detection Area	Hold-Time				Stand-By-Time			Stand-By-DIM Level		Lux Levels		
	1	2	3	4	5	6	7	8	9	10	11	12
●	●	●	●	●	●	●	●	●	●	●	●	●
○	○	○	○	○	○	○	○	○	○	○	○	○
	100%	5S	10S	10%	2000Lux							
	50%	30S	1min	20%	50Lux							
		90S	5min	30%	10Lux							
		3min	10min	50%	2Lux							
		5min	30min									
		10min	60min									
		20min	+∞									
		30min	0S									

Information for the Product user:

1. Please note the requirement to dispose of Waste Electrical & Electronic Equipment separately from household waste (WEEE marked with crossed out wheelie bin symbol).
2. Please consider your role in contributing to re-use and recycling by returning this product at end of life to a collection centre for waste electrical equipment or a Civic Amenity site, or to a retail outlet from which you are purchasing a replacement.
3. This equipment may contain substances that are hazardous to health and the environment if disposed of carelessly. It is important that it is separated from normal household waste and recycled in the WEEE chain.
4. The "crossed out wheelie bin symbol" on a product indicates this equipment must not be disposed of in normal household waste, but should be disposed of according to local WEEE regulations.

The Installation must be carried out by a qualified electrician

RADAR 360° MICROGOLF OPBOUWSENSOR, MAX 10M, IP65, WIT

RRD360MW-01

LEES DE INSTRUCTIES VOORDAT U BEGINT MET DE INSTALLATIE EN HOU ZE BIJ VOOR LATER. ! Elektrische producten kunnen de dood of letsel veroorzaken of eigendommen beschadigen. Als u twijfelt over de installatie of het gebruik van dit product, raadpleeg dan een erkende elektricien

Opmerkingen:
Technische gegevens en specificaties van dit product kunnen zonder voorafgaande kennisgeving wijzigen. Ga voor de meest recente technische gegevens naar onze website www.ledgrouprobust.com of robustdirect.com

-20°C < Ta < +40°C, 220-240V~50/60Hz, Class II, IP65

Nominale belasting: Max. 1200W voor gloeilamp, max. 800W voor TL-lamp, max. 800W voor LED

Geschikt voor montage op normal ontvlambaar oppervlakte.

Montagehoogte: 4m tot 15m

Wachttijd: 5 seconden - 30 minuten

Detectiebereik: 4m - 10m (Straal)

Standby-tijd: 0s - +∞

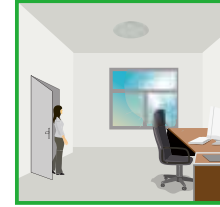
Luxbereik: 2-2.000 Lux

Standby-niveau: 10% - 50%

Opmerking: "+∞" betekent dat de sensor in "Standby-tijd"-modus blijft met een gedimd lichtniveau en nooit wordt uitgeschakeld.

Installatie

1. Zorg dat het lichtnet is uitgeschakeld voordat u begint.
2. Kies een geschikte montageplaats voor de sensor.
3. Markeer de geschikte plaats van de bevestigingsgaten op het plafond en zorg dat u geen verborgen kabels, leidingen en andere voorzieningen van het gebouw kunt beschadigen voordat u begint met boren.
4. Bevestig de sensor tegen het plafond en zorg dat alles goed vast zit.
5. Sluit de kabels aan zoals op afbeelding 3.
6. Verwijder de schroef en open het sensordeksel. Voer de sensorinstellingen uit zoals aangegeven in de tabel.
Opmerking: Raak het circuit binnen in de sensor niet aan om elektrocutie te vermijden.
7. Sluit het deksel. Plaats de schroef terug en draai stevig vast.



Met voldoende natuurlijk licht. Het licht wordt niet ingeschakeld bij detectie van beweging.



Met beweging en onvoldoende natuurlijk licht. Het licht wordt ingeschakeld (100% lichtsterkte).



Wanneer er geen beweging wordt gedetecteerd, gaat de sensor over op de "Wachttijd"-periode. Als de "Wachttijd"-periode voorbij is, gaat de sensor over op de "Standby-tijd"-periode. Gedimde lichtafgifte (10%/20%/30%/50%).



Het licht wordt uitgeschakeld wanneer de "Standby-tijd"-periode voorbij is.

Tabel met sensorinstellingen

Detectiegebied	Wachttijd				Standby-tijd			Dimniveau waakstand		Luxbereik		
	1	2	3	4	5	6	7	8	9	10	11	12
●	●	●	●	●	●	●	●	●	●	●	●	●
○	○	○	○	○	○	○	○	○	○	○	○	○
	100%	5S	10S	10%	2000Lux							
	50%	30S	1min	20%	50Lux							
		90S	5min	30%	10Lux							
		3min	10min	50%	2Lux							
		5min	30min									
		10min	60min									
		20min	+∞									
		30min	0S									

Informatie voor de gebruiker van het product:

1. Hou bij het verwijderen van afval rekening met de regeling voor afgedankte elektrische en elektronische apparatuur, gescheiden van gewoon huishoudelijk afval (AEEA, pictogram van een kliko met een kruis erdoorheen).
2. Neem uw verantwoordelijkheid op het vlak van hergebruik en recycling door dit product aan het einde van zijn levenscyclus in te leveren bij een inleverpunt voor elektronisch afval, een milieupark of een winkel waar u een nieuw product koopt.
3. Deze apparatuur kan stoffen bevatten die gevaarlijk zijn voor de gezondheid en het milieu indien ze onachtzaam wordt weggegooid. Het is belangrijk dat ze gescheiden gehouden wordt van het normaal huishoudelijk afval en gerecycled wordt in het netwerk voor AEEA.
4. Het pictogram van een kliko met een kruis erdoorheen op een product betekent dat dit apparaat niet samen met het gewone huishoudelijk afval mag worden weggegooid, maar dat het dient te worden verwijderd in overeenstemming met de lokale regelgeving voor AEEA (afgedankte elektrische en elektronische apparatuur).

De installatie dient te worden uitgevoerd door een elektricien

RADAR OBERFLÄCHENMONTAGE 360° MIKROWELLENSENSOR, MAX. 10 M, IP65, WEISS RRD360MW-01

DE

LESEN SIE DIE ANLEITUNG, BEVOR SIE MIT DER INSTALLATION BEGINNEN, UND BEWAHREN SIE SIE FÜR DIE SPÄTERE VERWENDUNG AUF. | Elektronikprodukte können Tod, schwere Verletzungen oder Sachschaden verursachen. Bei Zweifeln hinsichtlich der Installation oder des Gebrauchs konsultieren Sie einen qualifizierten Elektriker.

Hinweis:

Technische Produktinformationen und Angaben können sich im Lauf der Zeit ohne weitere Mitteilung ändern. Besuchen Sie unsere Webseite www.ledgrouprobust.com oder robustdirect.com für aktuelle technische Informationen.

-20°C < UT < +40°C, 220-240V~50/60Hz, Klasse II, IP65

Gemessene Ladung: Max. 1200 W für Glühlampen, max. 800 W für Neonlampen, max. 800 W für LED
Kann auf normal entflammbaren Oberflächen montiert werden.

Montagehöhe: 4 bis 15 m

Haltezeit: 5 Sekunden - 30 Minuten

Erfassungsbereich: 4 m - 10 m (Radius)

Stand-by-Zeit: 0s - +∞

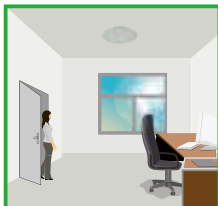
Einstellung der Lichtintensität: 2 - 2.000 Lux

Stand-by-Stufe: 10% - 50%

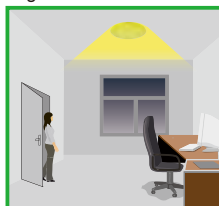
Hinweis: „+∞“ bedeutet, dass der Sensor im „Stand-by-Zeit“-Modus bleibt: Das Licht bleibt gedimmt und schaltet sich nicht aus.

Installation

- Vergewissern Sie sich, dass die Stromzufuhr ausgeschaltet ist, bevor Sie mit der Installation beginnen.
- Wählen Sie einen geeigneten Platz für den Sensor aus.
- Markieren Sie passende Löcher für die Montage an der Decke und überprüfen Sie vor dem Bohren die Lage von unter Putz liegenden Kabeln, Rohren und anderer Versorgungstechnik.
- Befestigen Sie den Sensor an der Decke, achten Sie darauf, dass er fest sitzt.
- Schließen Sie die Kabel wie in Abbildung 3 gezeigt an.
- Entfernen Sie die Schraube und öffnen Sie die Abdeckung des Sensors. Nehmen Sie die Einstellungen gemäß der Tabelle vor.
Hinweis: Berühren Sie nicht den Stromkreislauf im Sensor, es besteht die Gefahr eines elektrischen Schlages.
- Schließen Sie die Abdeckung. Setzen Sie die Schraube wieder ein und drehen Sie sie fest.



Bei ausreichend Tageslicht: Wenn der Sensor Tageslicht misst, schaltet sich das Licht nicht ein.



Bei Bewegung und nicht ausreichendem Tageslicht: Das Licht schaltet sich ein (100% Helligkeit).



Wenn der Sensor eine Bewegung wahrnimmt, geht er in den „Haltezeit“-Modus. Nachdem die Haltezeit abgelaufen ist, geht der Sensor in den „Stand-by-Modus“. Lichtleistung gedimmtes Licht (10%/20%/30%/50%).



Nach Ablauf der Stand-by-Zeit schaltet sich das Licht aus.

Einstellungstabelle Sensor

Erfassungsbereich	Haltezeit			Stand-by-Zeit			Stand-by Dimm-Level			Lichtintensität		
	1	2	3	4	5	6	7	8	9	10	11	12
● 100%	●	●	●	●	●	●	●	●	●	●	●	●
○ 50%	○	○	○	○	○	○	○	○	○	○	○	○
	5S	30S	90S	10S	1min	5min	10%	20%	30%	2000Lux	50Lux	10Lux
	3min	5min	10min	10min	30min	60min	50%			2Lux		
	20min	30min		0S								

Informationen für den Benutzer:

- Beachten Sie, dass die Entsorgung von ausgedienten Elektro- und Elektronikgeräten getrennt vom Hausmüll erfolgen muss (die Geräte sind mit dem Symbol einer durchgestrichenen Tonne gekennzeichnet).
- Beachten Sie Ihre Rolle im Wiederverwendungs- und Recycling-Zyklus, indem Sie dieses Produkt am Ende der Nutzungsdauer bei einer Sammelstelle für Elektronikaltgeräte oder einer städtischen Müllkippe, oder einer Verkaufsstelle, wo Sie einen Ersatz besorgen, entsorgen.
- Dieses Gerät kann Substanzen enthalten, die gesundheits- und umweltschädlich sind, falls sie achtlos entsorgt werden. Es ist wichtig, dass es vom normalen Hausmüll getrennt und in der Kette der Elektro-Altgeräte recycelt wird.
- Das „durchgestrichene Tonnen-Symbol“ auf einem Produkt bedeutet, dass dieses Gerät nicht mit dem normalen Hausmüll, sondern gemäß der Entsorgungsvorschriften für Elektro-Altgeräte entsorgt werden muss.

Die Installation muss von einem Elektriker vorgenommen werden

CAPTEUR À MICRO-ONDES 360° RADAR, DE SURFACE, 10M MAX, IP65, BLANC RRD360MW-01

FR

VEUILLEZ LIRE LES INSTRUCTIONS AVANT DE COMMENCER L'INSTALLATION ET CONSERVEZ-LES POUR TOUTES UTILISATIONS FUTURES. Les produits électriques peuvent causer la mort, de graves blessures ou des dégâts matériels. Si vous avez des doutes sur l'installation ou sur l'utilisation de ce produit, veuillez consulter un électricien compétent.

Remarque :

Les informations techniques et caractéristiques peuvent changer au fil du temps sans notification préalable. Pour rester informé de ces possibles modifications, veuillez consulter le site internet www.ledgrouprobust.com ou robustdirect.com.

-20°C < Ta < +40°C, 220-240V~50/60Hz, Classe II, IP65

Charge : 1200W max pour incandescent, 800W max pour fluorescent, 800W max pour LED
Convient à une installation sur une surface normalement inflammable.

Hauteur de montage : 4m à 15m

Temporisation : 5secs à 30mins

Portée de détection : 4m à 10m (rayon)

Temps de veille : 0sec - +∞

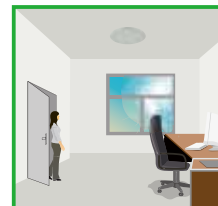
Réglage du niveau de lux : 2-2000 Lux

Niveau de veille : 10% - 50%

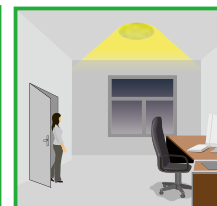
Remarque : „+∞“ signifie que le capteur reste en mode „Temps de veille“, avec un niveau de lumière réduit et ne s'éteint jamais.

Installation

- Assurez-vous que l'alimentation secteur soit coupée avant d'entreprendre les travaux.
- Sélectionnez un emplacement approprié pour le montage du capteur.
- Indiquez l'emplacement des futurs trous de fixation sur le plafond. Avant de percer, vérifiez l'emplacement des câbles dissimulés, des tuyaux, etc.
- Accrochez le capteur au plafond, assurez-vous qu'il tienne bien.
- Branchez les câbles comme indiqué sur la figure 3.
- Enlevez la vis et ouvrez le couvercle du capteur. Réglez les paramètres du capteur comme indiqué dans le tableau.
Remarque : Ne touchez pas au circuit à l'intérieur du capteur afin de ne pas recevoir de décharge électrique.
- Refermez le couvercle, insérez la vis et assurez-vous que cela tienne bien.



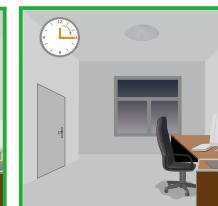
Avec une lumière naturelle suffisante : la lumière ne s'allume pas lorsque la présence est détectée.



Avec du mouvement et une lumière naturelle insuffisante : la lumière s'allume (100% de luminosité).



Lorsqu'aucun mouvement n'est détecté, le capteur se met en période de „Temporisation“. Lorsque la „Temporisation“ est écoulée, le capteur se met en période de „Temps de veille“.



La lumière s'éteindra après que la période de „Temps de veille“ soit écoulée.

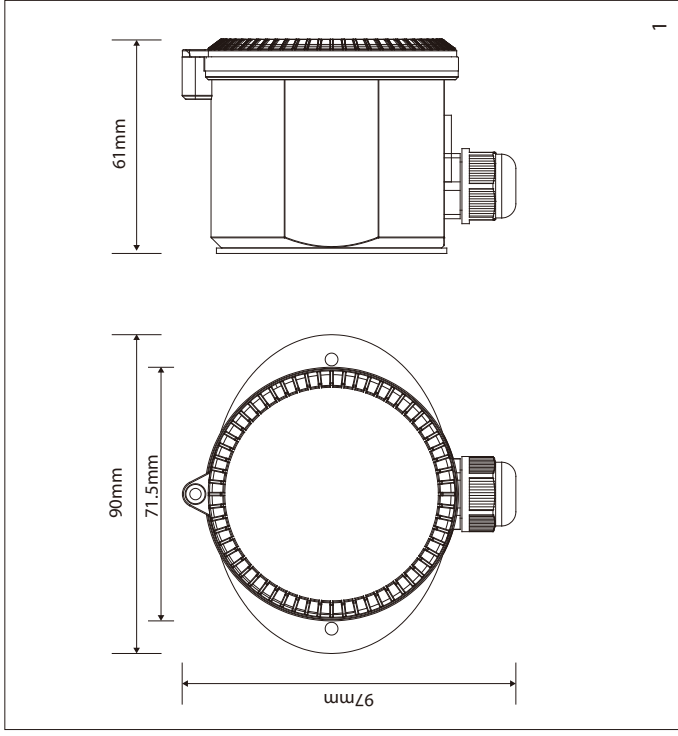
Tableau de paramétrage du capteur

Zone de détection	Temporisation			Temps de veille			Niveau de variation d'intensité en veille			Niveaux de lux		
	1	2	3	4	5	6	7	8	9	10	11	12
● 100%	●	●	●	●	●	●	●	●	●	●	●	●
○ 50%	○	○	○	○	○	○	○	○	○	○	○	○
	5S	30S	90S	5min	10min	30min	10%	20%	30%	2000Lux	50Lux	10Lux
	3min	5min	10min	0S	60min	+∞	50%			2Lux		
	20min	30min		0S								

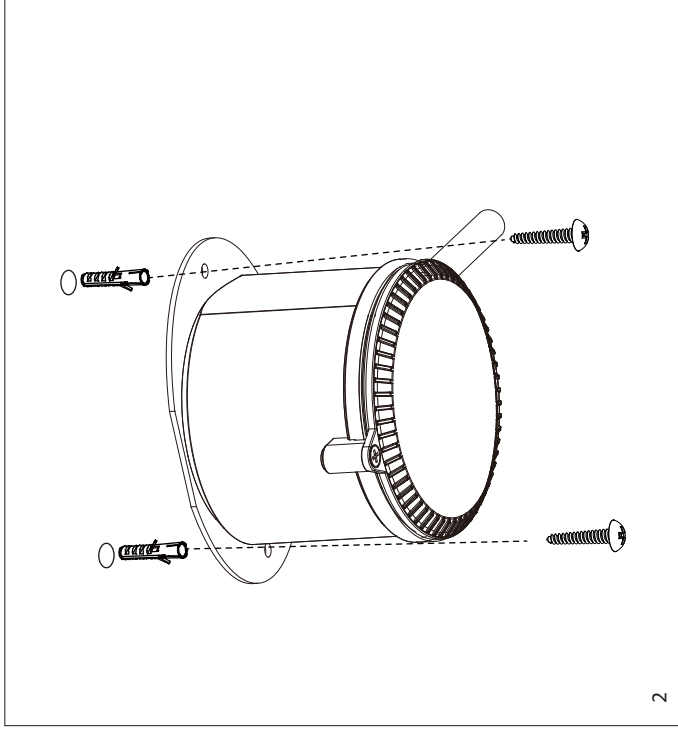
Informations pour l'utilisateur du produit :

- Veillez, s'il vous plaît, noter l'importance de disposer des Déchets d'Équipement Électriques et Électroniques séparément des déchets ménagers (DEEE représenté par une poubelle barrée d'une croix).
- Veillez tenir compte de l'importance de votre contribution à la réutilisation et au recyclage de ce produit en fin de vie en le retournant dans un centre de collecte de déchets des équipements électriques ou dans le point de vente à partir duquel vous effectuez l'achat du produit de remplacement.
- Cet équipement peut contenir des substances dangereuses pour la santé et l'environnement s'il est jeté n'importe où. Il est important de le séparer des ordures ménagères et de le recycler dans une consigne DEEE appropriée.
- La „poubelle barrée d'une croix“ présent sur le produit indique que cet appareil ne doit pas être jeté dans les ordures ménagères mais doit être éliminé conformément à la réglementation DEEE locale.

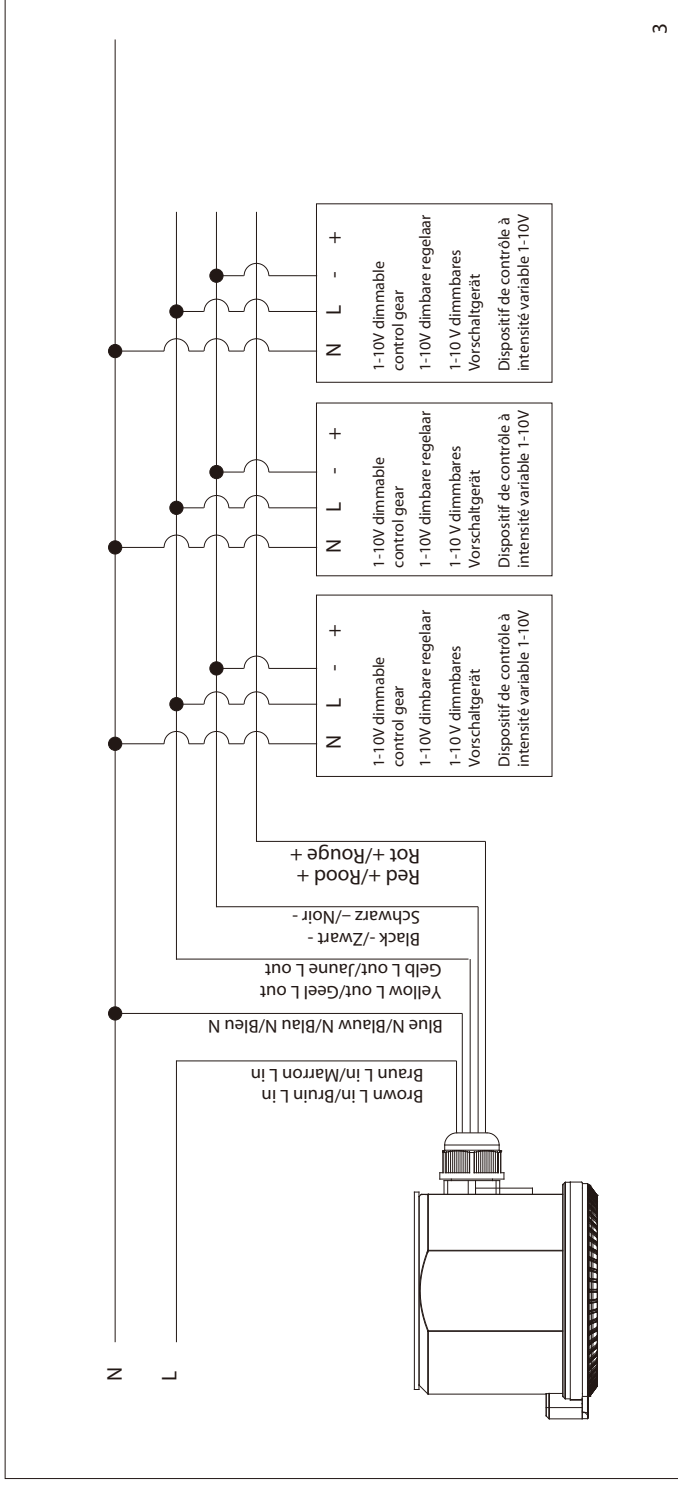
L'installation doit être effectuée par un électricien qualifié



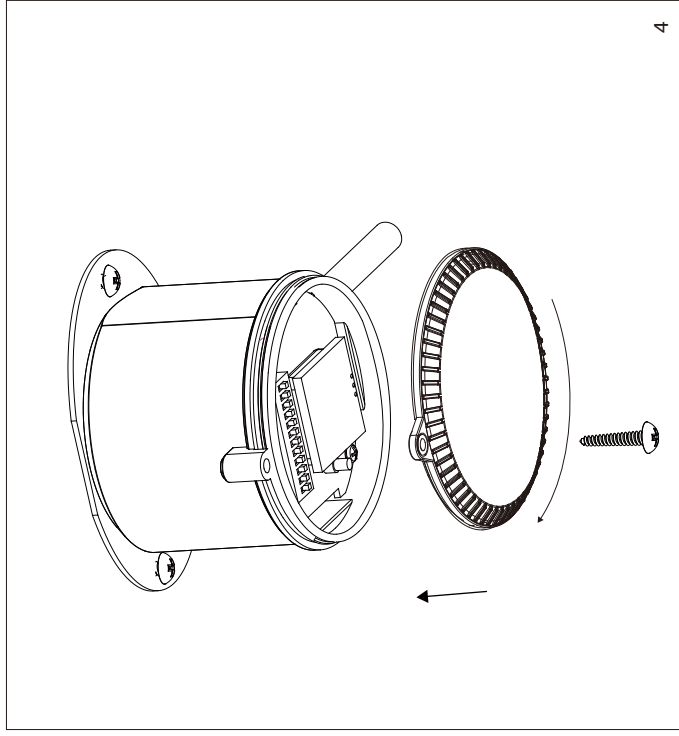
1



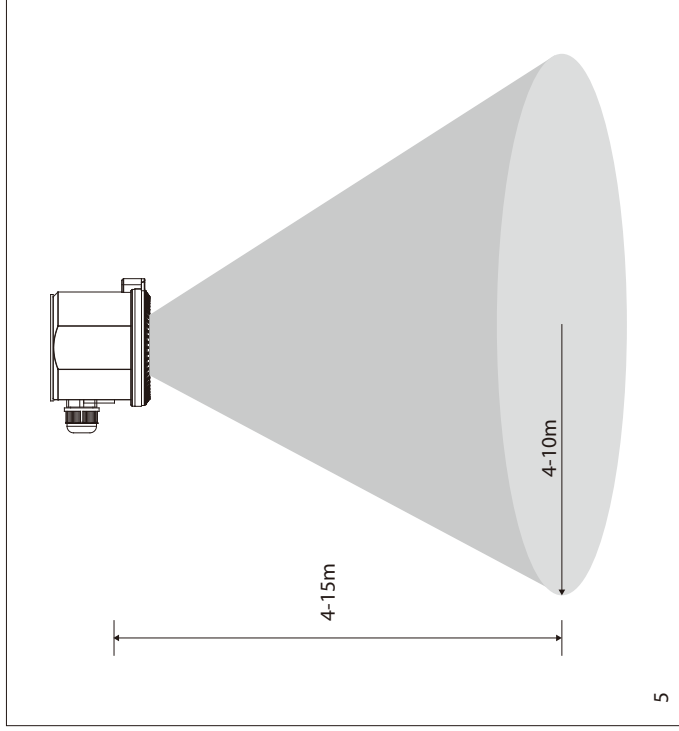
2



3



4



5